



CBMMG PARA O ANO DE 2017

Edital CBMMG N. 03

PRAÇAS ESPECIALISTAS (QPE-BM)

TÉCNICO EM ELETRÔNICA

PROVA C

Transcreva a frase seguinte no campo indicado na folha de respostas. Não é necessário transcrever o nome do autor.

“Quem desconfia fica sábio.” Guimarães Rosa

LEIA COM ATENÇÃO AS SEGUINTE INSTRUÇÕES

1. A constatação, em qualquer época, de irregularidade ou fraude, implicará no indeferimento da inscrição ou na eliminação do candidato do concurso ou do curso, caso este tenha se iniciado, bem como a demissão da Corporação a qualquer época, resguardado o direito ao contraditório e à ampla defesa. Em caso de utilização de meios ilícitos para obter vantagem para si ou para outros, será acionada a autoridade policial para a adoção de medidas, considerando os crimes descritos nos tipos penais previstos nos artigos 311-A e 299, ambos do Código Penal Brasileiro.
2. Leia as Instruções Gerais de **REDAÇÃO** antes de começá-la.
3. O candidato **NÃO poderá levar consigo** o caderno de provas.
4. A duração da prova é de **5 horas**, já incluído o tempo destinado à identificação e ao preenchimento das **Folhas de Respostas**.
5. O tempo de sigilo será de 150 (cento e cinquenta) minutos após o início da prova, prazo este mínimo para permanência em sala.
6. Ao receber as **Folhas de Respostas**:
 - confira seu nome, número de inscrição e curso.
 - assine, **A TINTA**, no espaço próprio indicado.

ATENÇÃO: FOLHAS DE RESPOSTAS SEM ASSINATURA NÃO TÊM VALIDADE.

7. Ao transferir as respostas para a **Folha de Respostas**:
 - 01

A	B	C	D
<input checked="" type="checkbox"/>	<input type="checkbox"/>	<input type="checkbox"/>	<input type="checkbox"/>

 • use apenas caneta esferográfica azul ou preta;
 - 02

A	B	C	D
<input type="checkbox"/>	<input checked="" type="checkbox"/>	<input type="checkbox"/>	<input type="checkbox"/>

 • preencha, sem forçar o papel, toda a área reservada à letra correspondente à resposta solicitada em cada questão;
 - 03

A	B	C	D
<input type="checkbox"/>	<input type="checkbox"/>	<input checked="" type="checkbox"/>	<input type="checkbox"/>

 • assinale somente **uma** alternativa em cada questão.
 - 04

A	B	C	D
<input type="checkbox"/>	<input type="checkbox"/>	<input type="checkbox"/>	<input checked="" type="checkbox"/>
8. A Folha de Rascunho, constante no caderno de prova, será de preenchimento facultativo.

Este caderno consta de **50 (cinquenta)** questões objetivas, sendo **10 (dez)** questões de **Língua Portuguesa**, **10 (dez)** questões de **Matemática**, **5 (cinco)** questões de **Direitos Humanos**, **25 (vinte e cinco)** questões de **Especialidade** e **Redação**. Caso este caderno esteja incompleto ou apresente qualquer irregularidade, o(a) candidato(a) deverá solicitar ao fiscal de sala que o substitua.

Sua resposta **NÃO** será computada se houver marcação de mais de uma alternativa; questões não assinaladas ou rasuras.

As **Folhas de Respostas** não devem ser dobradas, amassadas ou rasuradas.

Os gabaritos e as questões da Prova Objetiva serão divulgados nos endereços eletrônicos:
<www.gestaodeconcursos.com.br> e <www.bombeiros.mg.gov.br>

INSTRUÇÃO: Leia o texto a seguir e, com base nele, responda às questões de 1 a 3.

TEXTO 1

Bebida na adolescência

Pesquisas recentes constatam que o álcool é a droga mais usada por adolescentes. O pior é que o consumo vem aumentando, principalmente entre os mais novos e as meninas: quase metade dos jovens de 12 a 17 anos já usou bebida alcoólica. Nos anos 1980, o consumo iniciava-se entre os 16 e 17 anos. Atualmente, ocorre entre os 12, 14 anos, e o uso frequente tem crescido. Por que os jovens têm bebido cada vez mais e mais cedo? Vamos levantar hipóteses e refletir a respeito a fim de nos responsabilizarmos pela questão.

Em primeiro lugar, a presença de bebidas alcoólicas na vida cotidiana dos jovens é vista por eles como corriqueira e inofensiva. Muitos acham que o problema surge apenas com a ingestão em demasia, quando se tornam inconvenientes ou se aproximam do que eles chamam de “PT” (perda total) – perda dos sentidos ou coma.

Contribuem muito para essa percepção os belos comerciais de bebidas. Mais do que um produto, vendem um estilo de vida almejado pelos jovens: beleza, alegria, popularidade, azaração etc. Aliado a esse poderoso instrumento, surge outro muito eficaz: o aval dos pais.

Muitos adultos acreditam que oferecer bebida aos filhos em casa é uma atitude aconselhável e dão festas para os menores nas quais permitem que haja bebida, por exemplo.

Aliás, para muitos jovens, faz parte das festas o ritual do “esquentar”: antes do evento, reúnem-se em pequenos grupos para beber na casa de um deles – sei de casos, inclusive, em que os pais que recebem os amigos do filho participam do momento festivo introdutório – ou em locais públicos, com bebidas trazidas de casa ou compradas em supermercados.

Aí está outro fator que leva os jovens a crerem que a ingestão de bebida alcoólica é inofensiva: apesar de sua venda ser proibida a menores de 18 anos, a lei não é respeitada. Muitos estabelecimentos comerciais – notadamente supermercados – as vendem sem pedir documentos aos jovens e muitos adultos aceitam o pedido deles para passar a bebida em sua compra. Eu já fui abordada em um supermercado por três adolescentes que pediram que eu colocasse duas garrafas de vodca em minha esteira. Diante da recusa, pediram para outra pessoa e foram atendidos.

Os jovens bebem, entre outros motivos, porque o álcool provoca euforia, desinibição e destrava os mais tímidos. Mas, depois, afeta a coordenação motora, os reflexos e o sono, além de interferir na percepção do que o jovem considera certo e errado. Já conversei com garotas que tiveram a primeira experiência sexual sob efeito do álcool e se arrependeram.

Os mesmos pais que ensinam o filho a beber não o ensinam sobre os cuidados que podem reduzir seus efeitos, como alimentar-se bem antes, não misturar diferentes tipos de bebida e ingerir muita água. Os menores de 18 anos sempre encontrarão maneiras de transgredir as proibições para o uso de bebida alcoólica. Entretanto, temos ajudado para que isso não seja visto por eles como transgressão. E, talvez, esse seja nosso maior equívoco.

SAYÃO, Rosely. Bebida na adolescência. Disponível em: <<http://www1.folha.uol.com.br/fsp/equilibrio/eq2602200914.htm>>. Acesso em: 12 fev.2016. (Fragmento).

QUESTÃO 1

De acordo com o texto, o jovem ingere bebida alcóolica com a finalidade de

- A) curtir novas experiências sexuais.
- B) distinguir o certo do errado.
- C) ficar desinibido e sentir alegria.
- D) avaliar sua coordenação motora.

QUESTÃO 2

Leia este fragmento do texto:

Os menores de 18 anos sempre encontrarão maneiras de transgredir as proibições para o uso de bebida alcoólica. Entretanto, temos ajudado para que isso não seja visto por eles como transgressão. E, talvez, esse seja nosso maior equívoco.

Em relação à construção desse trecho, assinale a alternativa **CORRETA**.

- A) O termo “isso” no segundo período do fragmento remete ao “uso de bebida alcoólica”.
- B) “Entretanto” é um conector que introduz um segmento orientado em oposição ao anterior.
- C) “Esse” é um pronome que se refere ao fato de o consumo de álcool não ser uma contravenção.
- D) “Sempre” remete à ideia de que todos os dias os jovens estão dispostos a consumir bebidas alcoólicas.

QUESTÃO 3

De acordo com o texto, são causas que conduzem os jovens a considerarem a presença de álcool em suas vidas como algo trivial e inócuo:

- I. a crença de que é aconselhável permitir a ingestão de álcool apenas em festas.
- II. o apoio dos pais que oferecem bebida alcoólica aos filhos dentro de suas casas.
- III. o respeito à lei que proíbe a venda de bebidas alcoólicas a menores de 18 anos.
- IV. os anúncios de bebidas alcoólicas associadas a gostos e desejos da juventude.

Estão **corretas** as afirmativas

- A) I e IV, apenas.
- B) II e III, apenas.
- C) II e IV, apenas.
- D) I e III, apenas.

QUESTÃO 4

Na linguagem coloquial, informal, presente em diversas modalidades do uso da língua, exceto na norma padrão do português, registra-se o emprego dos verbos “ver” e “vir” (e de seus derivados) da seguinte maneira:

- A) PROVERAM ao invés de PROVIRAM em “Os pais proveram as necessidades dos filhos”.
- B) SOBREVIR ao invés de SOBREVER em “O jornal anunciou que a seca deixou de sobrevir no país”.
- C) VER ao invés de VIR no início de frases como “Se ela me ver...” ou “Quando ela me ver...”.
- D) INTERVIERAM ao invés de INTERVIRAM em “Os governos intervieram no mercado”.

QUESTÃO 5

No português, alguns verbos apresentam dois tipos de participípios, um longo (entregado, pagado, pegado, acendido, imprimido) e outro breve (entregue, pago, pego, aceso, impresso).

Em face disso, os gramáticos recomendam que se usem as formas

- I. longas (ou expandidas) com o verbo “ter” (“O carteiro tinha entregado a carta”).
- II. breves (ou reduzidas) com “ser” e “estar” (“A carta foi/está entregue”).
- III. breves (ou reduzidas) com “ter” e “haver” (“Eu tinha/havia pago a conta”).
- IV. longas (ou expandidas) com o verbo haver (“A paciente havia pagado o remédio”).

Estão **CORRETAS** as afirmativas

- A) III e IV, apenas.
- B) I, II e IV, apenas.
- C) II, III e IV, apenas.
- D) I e II, apenas.

QUESTÃO 6

Leia este texto.

O conto do vicário

O verbo vicário é também chamado de pronominal, porque substitui o verbo que vem antes

Por José Augusto Carvalho

A palavra “vicário” veio do latim vicariu por via erudita (a forma “vigário” veio por via popular). Vicariu, em latim, significa “substituto”. [...] O verbo vicário é também chamado de pronominal, porque substitui o verbo que vem antes. Os verbos “fazer” e “ser” são os dois verbos vicários do português. [...]

Disponível em: <<http://revistalingua.com.br/textos/105/o-conto-do-vicario-314962-1.asp>>. Acesso em 11 fev. 2016.
[Fragmento]

Com base nessa informação, leia as frases a seguir e identifique aquelas em que o verbo destacado é vicário.

- I. Os índios pescam, mas **fazem-no** com arco e flecha.
- II. Eles sabiam a resposta, mas **era** só com o livro aberto.
- III. A moça cantava, mas **fazia-o** com tristeza no coração.
- IV. João Pedro vai casar, mas **é** na polícia!

Há verbos vicários em:

- A) III e IV, apenas.
- B) I, II e III, apenas.
- C) I, II, III e IV.
- D) I e II, apenas.

QUESTÃO 7

Os enunciados das alternativas a seguir foram extraídos de matérias jornalísticas.

Assinale a alternativa em que o uso das vírgulas é **INCORRETO**.

- A) O jornal publicará, hoje, a carta de protesto, e a repórter incompetente que escreveu a reportagem com erros dará a última palavra.
- B) O ministro Joaquim Barbosa tende a condenar os acusados, e o ministro Ricardo Lewandowski, a absolvê-los.
- C) Tenho rendimento tributável exclusivamente na fonte, e declaro renda do meu trabalho assalariado afirma, ministro.
- D) Desde o início do ano, os investidores externos sumiram, e o rial (moeda iraniana) perdeu 80% do seu valor.

QUESTÃO 8

Os termos “nenhum” e “nem um” têm significados próximos e pronúncia idêntica. Considerando o emprego desses termos, de acordo com a norma padrão da língua portuguesa, é **INCORRETO** afirmar que:

- A) “Nenhum” é pronome indefinido que se opõe a “algun” (assim como “ninguém” se opõe a “alguém” e “nada” se opõe a “algo”).
- B) As orações “Não tenho nenhuma moeda” e “Não tenho nem uma moeda” são igualmente possíveis e aceitáveis.
- C) Na oração: “Não tenho nem um dinheiro na carteira”, empregou-se “nem um” porque “dinheiro” é um substantivo contável.
- D) “Nem um” é a combinação da conjunção “nem” com o numeral “um” (essa expressão se aplica a substantivos contáveis).

INSTRUÇÃO: Leia o texto a seguir para responder à questão 9.

TEXTO 2



Disponível em: <<http://suvacodecobrahiphop.blogspot.com.br/2012/11/bebida-na-adolescencia.html>>. Acesso em: 12 fev. 2016.

QUESTÃO 9

O texto 2 tem relação direta com um fato a que o texto 1 – *Bebida na adolescência* – faz menção.

Assinale a alternativa em que o trecho do texto 1 estabelece essa relação com o texto 2.

- A) “Nos anos 1980, o consumo iniciava-se entre os 16 e 17 anos. Atualmente, ocorre entre os 12, 14 anos, e o uso frequente tem crescido.”
- B) “Muitos estabelecimentos comerciais - notadamente supermercados – as vendem (bebidas) sem pedir documentos aos jovens.”
- C) “Os mesmos pais que ensinam o filho a beber não o ensinam sobre os cuidados que podem reduzir seus efeitos [...]”
- D) “Pesquisas recentes constatam que o álcool é a droga mais usada por adolescentes.”

QUESTÃO 10

Complete as lacunas com o emprego adequado de porque, por que, porquê e / ou por quê.

- I. Aquele político foi eleito _____ é honesto?
- II. Creio que choveu, _____ o chão está molhado.
- III. Ignoro o _____ da compra, mas valeu a pena.
- IV. _____ os jogadores de futebol são tão espertos?
- V. O sobrevivente sofreu sem saber _____.

A sequência **correta** é

- A) por que; porque; porquê; porque; por que.
- B) porque; porquê; por que; por que; por quê.
- C) porque; porque; porquê; por que; por quê.
- D) por que; porquê; porque; por quê; por que.

QUESTÃO 11

Arthur tem 1.104 peças e pretende armazená-las em caixas, de tal forma que todas as caixas tenham a mesma quantidade de peças e que nenhuma peça fique fora de uma caixa. Ele tem no depósito caixas que acomodam um número exato de peças, que pode variar de 1 a 100.

Quantas peças podem ser acomodadas na maior caixa que pode ser utilizada satisfazendo a condição dada?

- A) 11
- B) 24
- C) 92
- D) 4

QUESTÃO 12

Um caminhão-tanque, com capacidade de 5.000 litros, tem uma bomba com vazão de 450 litros por minuto.

A quantidade, em litros, restante no tanque após 7 minutos de funcionamento da bomba, considerando que esse tanque estava totalmente carregado, é:

- A) 1.950 L.
- B) 3.150 L.
- C) 8.150 L.
- D) 1.850 L.

QUESTÃO 13

Um equipamento importado trouxe todas as medidas registradas em polegadas (in) e em pés (ft). Com a informação de que 1 polegada é igual a 2,54 centímetros e de que um pé é igual a 12 polegadas, fez-se uma regra de conversão de pés para centímetros.

Considerando m a medida em centímetros e ft a medida em pés, assinale a alternativa que apresenta a expressão que faz essa conversão **corretamente**.

- A) $m = ft \cdot 30,48$
- B) $m = \frac{ft}{2,54}$
- C) $m = \frac{ft}{30,48}$
- D) $m = ft \cdot 2,54$

QUESTÃO 14

Em uma praia, a maré varia de acordo com o ciclo da lua. No ciclo da lua nova, a maré baixa ocorre às 9h30 do primeiro dia do ciclo. Nos dias seguintes, a maré baixa ocorre 45 minutos mais tarde a cada dia.

Qual é o horário da maré baixa no quinto dia do ciclo?

- A) 12h15
- B) 13h15
- C) 13h45
- D) 11h55

QUESTÃO 15

O polinômio $P(x) = x^3 + 2x^2 - x - 2$ tem $x = -1$ como uma de suas raízes.

Qual é o valor do produto das outras duas raízes?

- A) -2
- B) -1
- C) 2
- D) -3

QUESTÃO 16

Um carro percorre, em média, uma distância de 10 km com 1 litro de gasolina na estrada e 6 km com 1 litro de gasolina na cidade. Em uma semana, esse carro consumiu 50 litros de gasolina, percorrendo 70% da distância em estrada e 30% na cidade.

Qual é a distância, aproximada, em quilômetros, percorrida nessa semana?

- A) 400 km
- B) 417 km
- C) 440 km
- D) 360 km

QUESTÃO 17

Uma escada com comprimento de 4 metros pode ser usada, com segurança, se formar um ângulo com o solo entre 30 e 60 graus.

Qual é a altura **máxima**, em metros, para essa escada ser usada de forma segura? Considere $\sqrt{3} = 1,73$.

- A) 2
- B) 3,46
- C) 4,62
- D) 6,93

QUESTÃO 18

Um gancho é lançado descrevendo a trajetória modelada pela função $h(t) = -t^2 + \frac{7}{2}t + 2$, em que h é a altura

alcançada e t o tempo de lançamento.

A altura **máxima** obtida pelo gancho no lançamento é:

- A) $\frac{81}{16}$
- B) $\frac{115}{16}$
- C) $\frac{81}{4}$
- D) $\frac{7}{4}$

QUESTÃO 19

Os mergulhos em altitudes elevadas, acima de 300 metros acima do nível do mar, exigem cuidados especiais. Um importante cuidado é a correção da tabela de mergulho. Certo método de correção utilizado considera uma profundidade fictícia em metros (PF), a ser utilizada nos cálculos de decompressão em tabelas, no lugar da profundidade real do mergulho em metros (PR). Para se obter o valor de PF, se utiliza a expressão $PF = \frac{PR \cdot 760}{760 - (Alt \cdot 0,083)}$, em que Alt é a altitude (elevação) em metros da superfície do local de

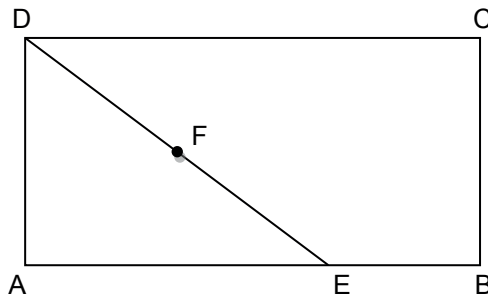
mergulho. Em uma cidade com 1.000 metros de altitude, um mergulhador usou para consultar a tabela a profundidade fictícia de 7,6 metros.

Assim, a profundidade real do mergulho, em metros, é:

- A) 6,77
- B) 8,53
- C) 630,8
- D) 0,7

QUESTÃO 20

No retângulo ABCD, o ponto E pertence ao segmento AB, estabelecendo a seguinte relação: $AE = \frac{2}{3} AB$; e o ponto F é o ponto médio de DE, conforme a figura a seguir.



Considere que uma circunferência de centro F e raio 4 cm tangencia os lados AB, AD e DC.

Assim, o perímetro do retângulo ABCD é:

- A) 20 cm.
- B) 32 cm.
- C) 40 cm.
- D) 16 cm.

DIREITOS HUMANOS

QUESTÃO 21

Embora se trate de um direito fundamental, a propriedade deve cumprir uma função social. É essa a razão pela qual a Constituição da República prevê que, em caso de perigo público iminente, a propriedade privada pode ser:

- A) desapropriada mediante indenização prévia paga em títulos da dívida pública.
- B) ocupada temporariamente, mediante caução e indenização posterior.
- C) requisitada pela autoridade competente mediante indenização posterior, se houver dano.
- D) desapropriada mediante indenização posterior, justa e em dinheiro.

QUESTÃO 22

Analise os seguintes enunciados relacionados aos Direitos Fundamentais.

- I. Proibição de qualquer discriminação no tocante a salário e critério de admissão do trabalhador portador de deficiência.
- II. Proibição de trabalho noturno, perigoso ou insalubre a menores de dezoito anos e de qualquer trabalho a menores de dezesseis, salvo na condição de aprendiz, a partir de quatorze anos.
- III. Intervalo para repouso de, no mínimo, sessenta minutos em jornada de trabalho noturno igual ou superior a seis horas.
- IV. Repouso semanal remunerado preferencialmente aos sábados ou domingos.

São direitos dos trabalhadores urbanos e rurais expressamente previstos na Constituição Brasileira de 1988:

- A) I e II, apenas.
- B) I, II e III, apenas.
- C) I, II, III e IV.
- D) I e IV, apenas.

QUESTÃO 23

Considerando o conjunto de direitos garantidos pelo Estatuto do Idoso, é **INCORRETO** afirmar:

- A) A obrigação de prestar alimento ao idoso é solidária, podendo o idoso optar entre os prestadores.
- B) É vedada a discriminação do idoso nos planos de saúde, sendo autorizada apenas a cobrança de valores diferenciados em razão da idade.
- C) A participação de idosos em atividades culturais e de lazer será proporcionada mediante descontos de, no mínimo, cinquenta por cento nos ingressos para eventos artísticos, culturais e de lazer, bem como o acesso preferencial aos respectivos locais.
- D) Se os familiares não tiverem condições econômicas de prover o sustento de um idoso, esse provimento passa a constituir obrigação do poder público, no âmbito da assistência social.

QUESTÃO 24

Analise as informações seguintes relativas a importantes documentos históricos sobre os Direitos Humanos.

- I. Outorgado pelo Rei João Sem Terra, no século XII, como resultado, sobretudo, da pressão exercida pelo clero e pelos barões descontentes com os constantes aumentos de impostos, reconhece a liberdade da igreja, limita os poderes do rei, impedindo o exercício do poder de modo absoluto, e reconhece a necessidade da concordância dos contribuintes para a instituição de tributos.
- II. Idealizado e redigido por representantes de diversas origens e culturas jurídicas provenientes de todas as regiões do mundo, inspirou as constituições de vários Estados modernos, tornando-se a mais relevante declaração de Direitos Humanos em nível internacional.
- III. Datada de 1628 e baseada em cartas e estatutos anteriores, a Declaração constitui um marco no desenvolvimento dos Direitos Humanos, tendo previsto que ninguém precisaria pagar tributos sem o consentimento de todos representado pela aprovação do parlamento. Previa também, entre outros direitos, que ninguém poderia ser preso sem justa-causa.

Os documentos a que se referem os itens I, II e III são, respectivamente:

- A) Magna Carta, Declaração Universal dos Direitos do Homem e *Petition of Rights*.
- B) Magna Carta, Declaração dos Universal Direitos do Homem e do Cidadão e *Bill of Rights*.
- C) *Habeas Corpus Act*, Declaração de Direitos da Constituição Francesa de 1848 e Magna Carta.
- D) *Habeas Corpus Act*, Declaração de Independência dos Estados Unidos da América e *Petition of Rights*.

QUESTÃO 25

Assinale a alternativa em que a conduta descrita caracteriza crime de tortura.

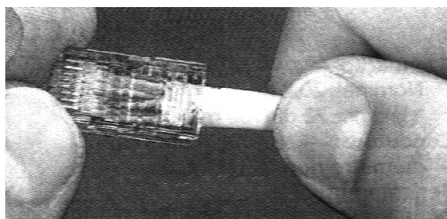
- A) Abandonar pessoa que está sob seu cuidado, guarda, vigilância ou autoridade e, por qualquer modo, incapaz de defender-se dos riscos resultantes do abandono.
- B) Expor à perigo a vida ou a saúde de pessoa sob sua autoridade, guarda ou vigilância, para fim de educação, guarda ou custódia, quer privando-a de alimentação ou cuidados indispensáveis, quer sujeitando-a a trabalho excessivo ou inadequado, quer abusando de meios de correção ou disciplina.
- C) Exigir do empregado serviço superior às suas forças, defesos por lei, contrários aos bons costumes ou alheios ao contrato.
- D) Submeter alguém, sob guarda, poder ou autoridade, com emprego de violência, à grave ameaça e a intenso sofrimento físico ou mental, como forma de aplicar castigo pessoal ou como medida de caráter preventivo.

TÉCNICO EM ELETRÔNICA

QUESTÃO 26

Considerando a tarefa de conectar um cabo de par trançado com conectores modulares RJ45, numere as figuras a seguir de 1 a 5, em ordem crescente, indicando o passo a passo dessa tarefa.

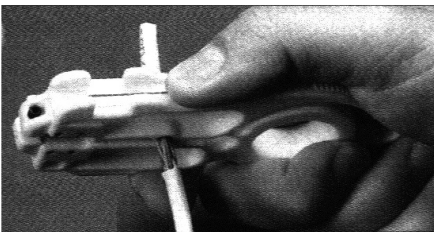
()



()



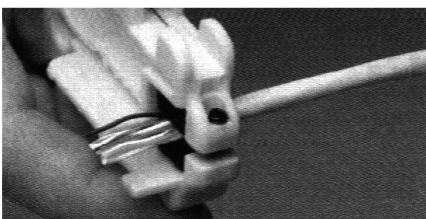
()



()



()

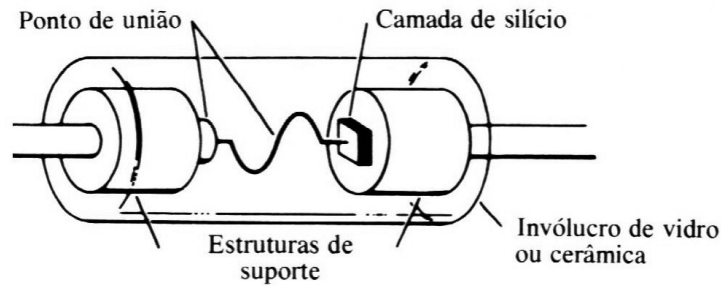


Assinale a sequência **CORRETA**.

- A) 2 3 1 5 4
- B) 3 4 1 5 2
- C) 5 1 2 4 3
- D) 1 2 5 3 4

QUESTÃO 27

Observe a construção básica do diodo a seguir.

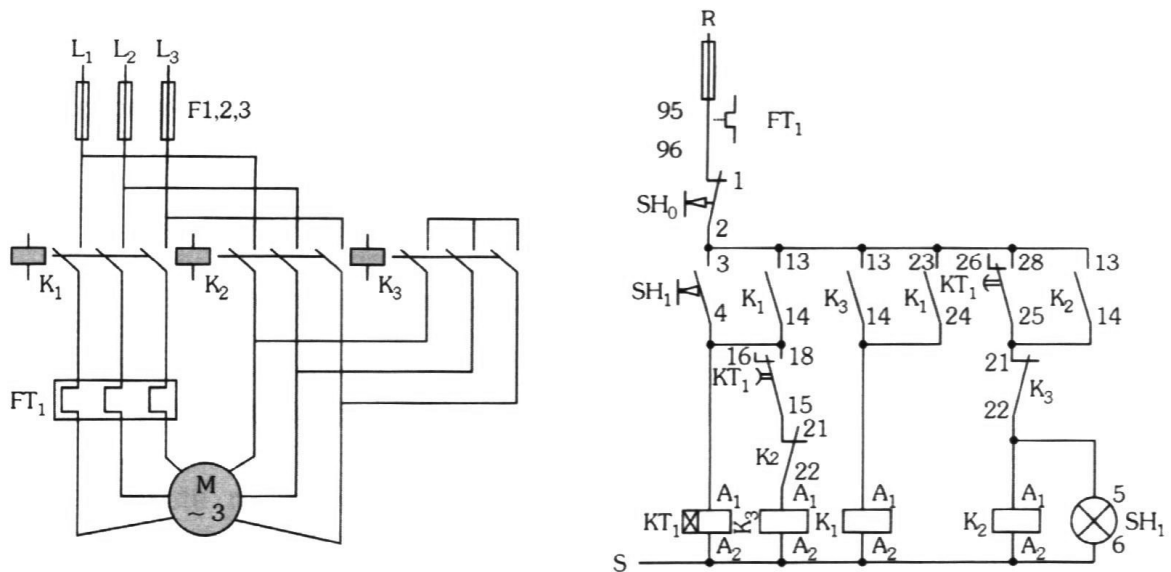


Com relação a esse diodo, é **CORRETO** afirmar:

- A) A pequena área da junção p-n resulta em uma capacitância muito pequena desse diodo, condição ideal para aplicações em micro-ondas.
- B) A utilização de uma mola de bronze pressionando o substrato proporciona uma capacidade elevada de corrente para esse diodo.
- C) Apresentando uma tensão V_{γ} elevada, restringe-se sua aplicação em circuitos retificadores de potência.
- D) A dependência da capacitância de junção em função da tensão reversa desse diodo determina sua aplicação em VCO em baixa frequência.

QUESTÃO 28

Observe a seguir os circuitos de força e de comando do motor.

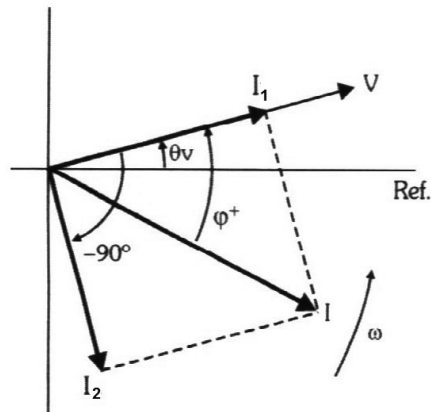


Com relação a esses circuitos, é **CORRETO** afirmar:

- A) Acionando o botão pulsador SH_1 , o motor parte na configuração triângulo e, após um tempo, o operador pulsa o botão SH_1 , para trocar para a configuração estrela.
- B) O motor atinge 50% de sua rotação nominal quando realiza-se comutação na configuração do circuito, cujo pico de corrente é bem menor do que o da partida direta.
- C) Os circuitos constituem uma chave de partida estrela-triângulo, que, na prática, é utilizada na partida de motores a vazio, isto é, sem carga.
- D) A proteção contra sobrecarga dos circuitos de força e de comando é realizada utilizando fusíveis do tipo rápido.

QUESTÃO 29

Analise o diagrama fasorial a seguir.

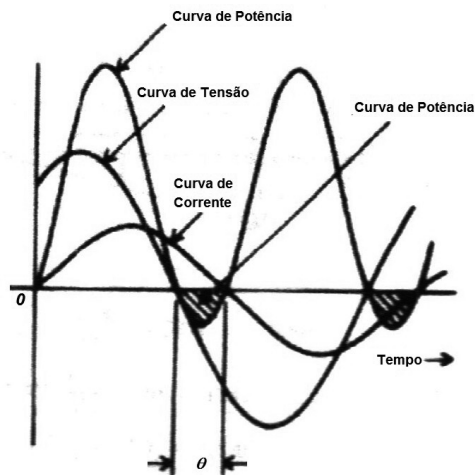


Com relação a esse diagrama fasorial, é **CORRETO** afirmar que:

- A) a tensão fornecida pela fonte divide-se proporcionalmente à impedância do circuito $Z = 0 + jX_L$.
- B) esse diagrama representa um circuito RC série, com impedância $Z = R - jX_L$.
- C) esse diagrama representa um circuito RL paralelo, com admitância $Y = G - jBL$.
- D) a corrente fornecida ao circuito encontra-se em fase com a tensão da fonte.

QUESTÃO 30

Analise o gráfico a seguir.

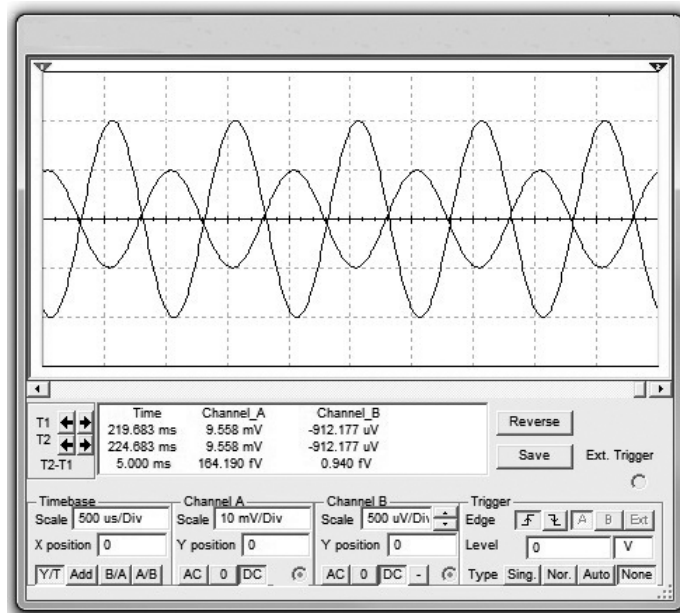
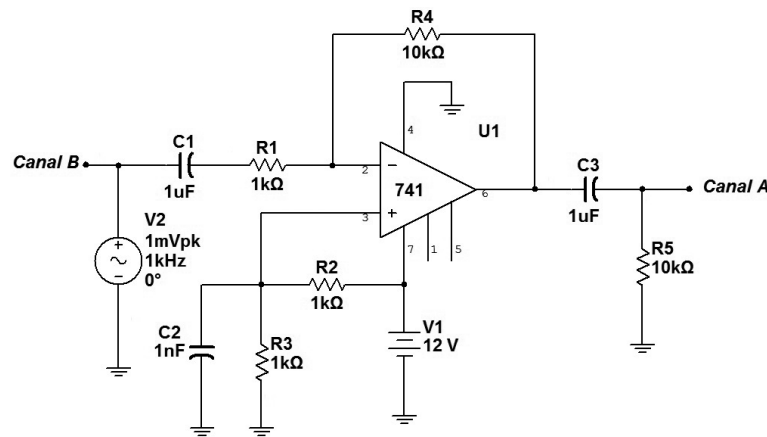


Com relação a esse gráfico, é **CORRETO** afirmar que:

- A) a potência negativa corresponde à parcela da potência devolvida pelo circuito à fonte.
- B) a tensão adiantada em relação à corrente caracteriza a condição de ressonância série.
- C) o ângulo θ corresponde ao intervalo de tempo em que a corrente é nula no circuito.
- D) a potência gerada é ativa por se tratar de um circuito puramente resistivo.

QUESTÃO 31

Analise o circuito e os oscilogramas a seguir.



Com relação ao funcionamento desse circuito, é **CORRETO** afirmar:

- A) O amplificador fornece um ganho, duplicando a amplitude do sinal de entrada, mantendo a relação de fase.
- B) O capacitor C1 está aberto para os sinais DC, e o ganho de tensão de malha fechada é unitário.
- C) O capacitor C2 utilizado na entrada não inversora reduz a quantidade de ondulação e de ruído da fonte de alimentação.
- D) Para uma amplificação linear, a maior tensão de entrada está em torno de 1,20 Vp.

QUESTÃO 32

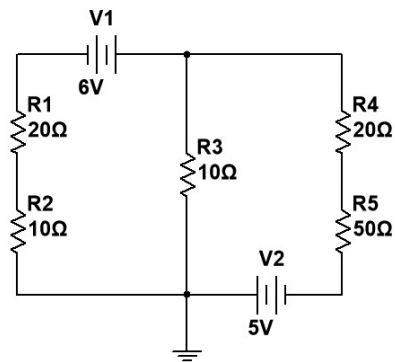
Os dispositivos lógicos programáveis podem ser classificados considerando os parâmetros: complexidade das funções, densidade e número de pinos de interconexões.

Dessa forma, a tecnologia que apresenta funções mais complexas e de alta densidade é a:

- A) GAL – *Generic Array Logic*.
- B) Matriz de portas lógicas – *Gate Arrays*.
- C) PAL – *Programmable Array Logic*.
- D) FPGA – *Field Programmable Gate Arrays*.

QUESTÃO 33

Observe o circuito a seguir.

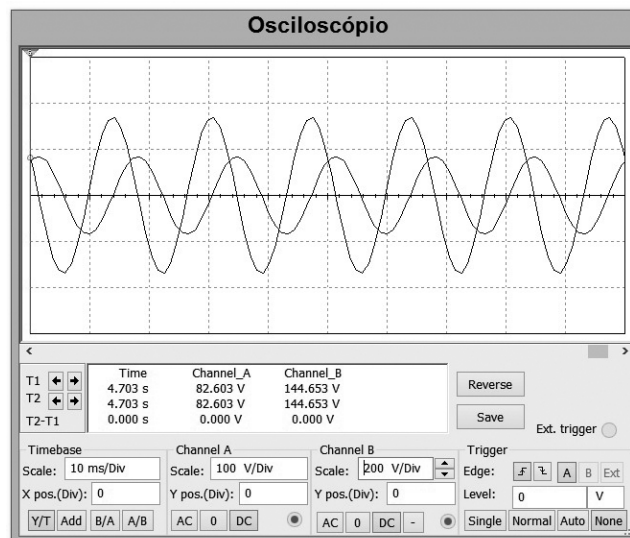


A tensão e a corrente através do resistor R_3 são, respectivamente, iguais a:

- A) 11,0 V e 0,11 A.
- B) 1,00 V e 100 mA.
- C) 2,00 V e 20,0 mA.
- D) 0,871 V e 87,1 mA.

QUESTÃO 34

Observe as formas de ondas registradas no osciloscópio a seguir.

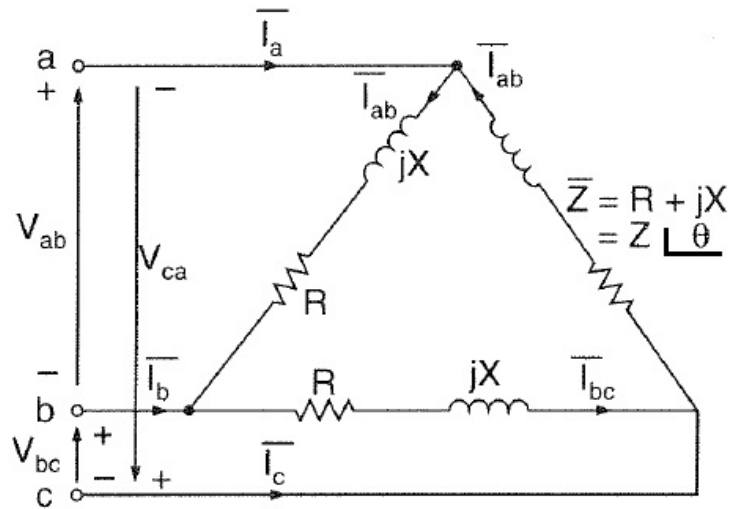


Com relação a essas formas de ondas, é **CORRETO** afirmar que:

- A) o ângulo de defasagem entre as formas de ondas é igual a $\pi/2$ rd.
- B) os sinais apresentam frequências diferentes.
- C) o período do sinal no canal A é a metade do canal B.
- D) a amplitude do sinal no canal B é o dobro do sinal no canal A.

QUESTÃO 35

Observe o circuito a seguir.

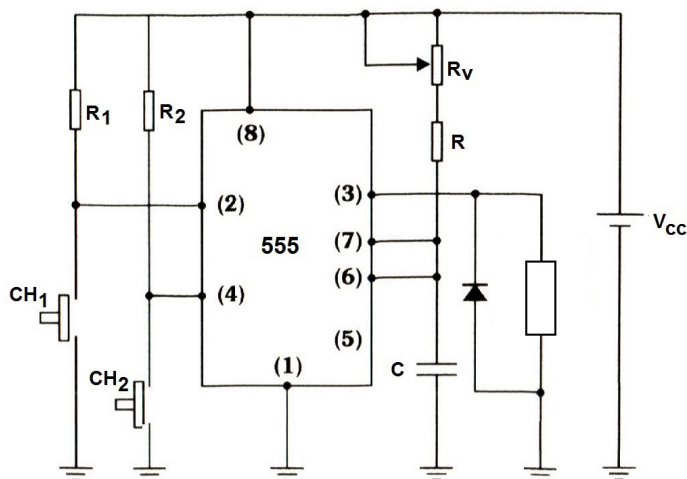


Com relação a esse circuito, é **CORRETO** afirmar que:

- A) a potência dissipada pela carga é igual a $P = 3V_p I_p \cos \theta$.
- B) a tensão em uma das fases é $\sqrt{3}$ vezes a tensão de linha.
- C) as correntes de fase apresentam a mesma fase das correntes de linha.
- D) a corrente de linha é três vezes a corrente de uma das fases.

QUESTÃO 36

Observe a seguir o circuito que utiliza o CI 555.



- (1) GND
- (2) *Trigger* (disparo)
- (3) Saída
- (4) *Reset*
- (5) Controle de tensão
- (6) *Threshold* (limiar)
- (7) Descarga
- (8) Vcc

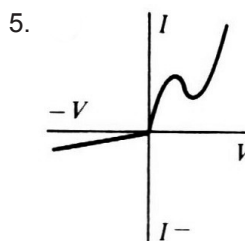
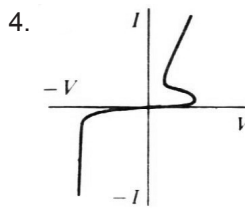
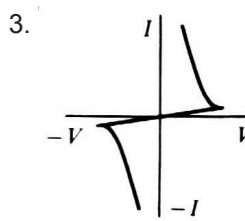
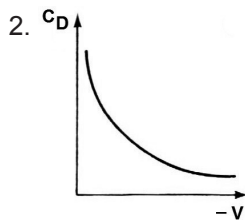
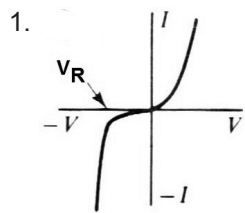
Nesse caso, o CI 555 executa a função de um circuito:

- A) Biestável – *Schmitt trigger*.
- B) Monoestável – divisor de frequência.
- C) Monoestável – temporizador.
- D) Astável – disparado pela borda.

QUESTÃO 37

Relacione a COLUNA I com a COLUNA II, associando cada curva característica a seu respectivo dispositivo.

COLUNA I



COLUNA II

- () Diodo Shockley
- () Diodo Túnel
- () Diodo Varicap
- () Diodo Zener
- () Diac

Assinale a sequência **CORRETA**.

- A) 4 5 2 1 3
- B) 5 3 1 2 4
- C) 2 1 4 3 5
- D) 3 2 5 4 1

QUESTÃO 38

Observe as especificações do conversor digital / analógico AD7524 a seguir.

AD7524–SPECIFICATIONS ($V_{REF} = +10\text{ V}$, $V_{OUT1} = V_{OUT2} = 0\text{ V}$, unless otherwise noted)

Parameter	Limit, $T_A = +25^\circ\text{C}$		Limit, T_{MIN}, T_{MAX}^1		Units	Test Conditions/Comments
	$V_{DD} = +5\text{ V}$	$V_{DD} = +15\text{ V}$	$V_{DD} = 5\text{ V}$	$V_{DD} = +15\text{ V}$		
STATIC PERFORMANCE						
Resolution	8	8	8	8	Bits	
Relative Accuracy						
J, A, S Versions	$\pm 1/2$	$\pm 1/2$	$\pm 1/2$	$\pm 1/2$	LSB max	
K, B, T Versions	$\pm 1/2$	$\pm 1/4$	$\pm 1/2$	$\pm 1/4$	LSB max	
L, C, U Versions	$\pm 1/2$	$\pm 1/8$	$\pm 1/2$	$\pm 1/8$	LSB max	
Monotonicity	Guaranteed	Guaranteed	Guaranteed	Guaranteed		
Gain Error ²	$\pm 2\ 1/2$	$\pm 1\ 1/4$	$\pm 3\ 1/2$	$\pm 1\ 1/2$	LSB max	
Average Gain TC ³	± 40	± 10	± 40	± 10	ppm/ $^\circ\text{C}$	Gain TC Measured from $+25^\circ\text{C}$ to T_{MIN} or from $+25^\circ\text{C}$ to T_{MAX}
DC Supply Rejection, ³ $\Delta\text{Gain}/\Delta V_{DD}$	0.08 0.002	0.02 0.001	0.16 0.01	0.04 0.005	% FSR/% max % FSR/% typ	$\Delta V_{DD} = \pm 10\%$
Output Leakage Current						
I_{OUT1} (Pin 1)	± 50	± 50	± 400	± 200	nA max	DB0–DB7 = 0 V; $\overline{\text{WR}}, \overline{\text{CS}} = 0\text{ V}$; $V_{REF} = \pm 10\text{ V}$
I_{OUT2} (Pin 2)	± 50	± 50	± 400	± 200	nA max	DB0–DB7 = V_{DD} ; $\overline{\text{WR}}, \overline{\text{CS}} = 0\text{ V}$; $V_{REF} = \pm 10\text{ V}$

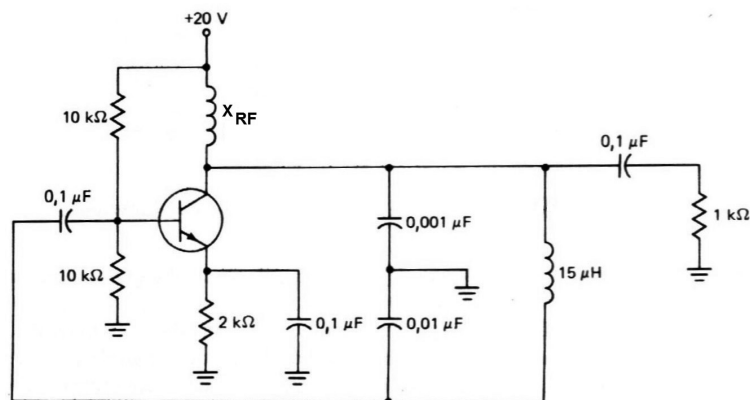
Na escolha de um conversor D/A, dois parâmetros devem ser compatíveis em função de sua aplicação e de seu custo de aquisição.

Esses parâmetros são:

- A) *Gain Error e Output Leakage Current.*
- B) *Monotonicity e DC Supply Rejection.*
- C) *Resolution e Relative Accuracy.*
- D) *Average Gain TC e DC Supply Rejection.*

QUESTÃO 39

Observe o circuito a seguir.



Com relação a esse circuito, é **CORRETO** afirmar que:

- A) a frequência de operação é determinada em função da indutância conectada ao coletor.
- B) a tensão de realimentação é obtida através do capacitor de 0,001 μF em paralelo com o capacitor de 0,01 μF.
- C) o circuito é um oscilador Colpitts a BJT, utilizando-se acoplamento capacitivo na saída.
- D) a bobina XRF e o resistor de emissor determinam a corrente de polarização do coletor.

QUESTÃO 40

Observe a seguir o mapa de Karnaugh da função S.

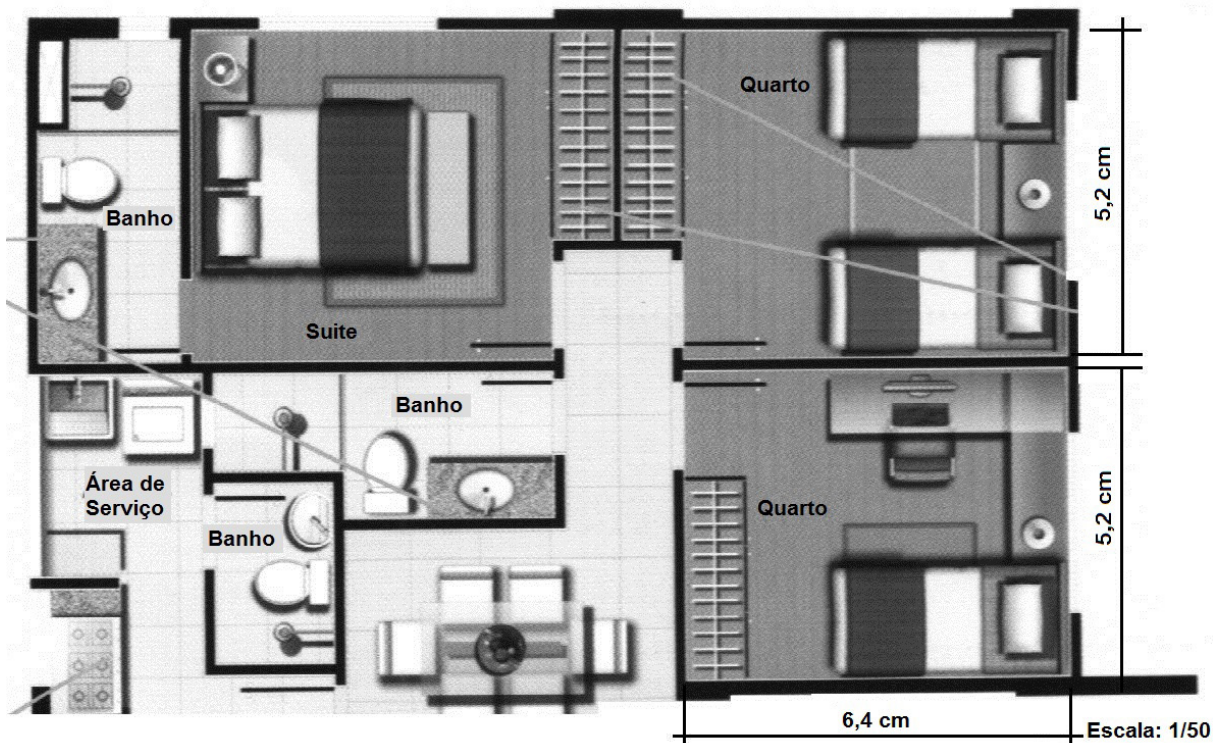
AB \ CD	00	01	11	10
00		1	1	
01		1		
11		1	1	
10		1		

A expressão simplificada dessa função é:

- A) $S = \bar{B}.C.\bar{D} + \bar{C}.D$
- B) $S = A.B.C + B.C.\bar{D} + \bar{A}.B$
- C) $S = A.C + \bar{B}.\bar{D}$
- D) $S = \bar{A}.\bar{B}.D + A.B.D + \bar{C}.D$

QUESTÃO 41

Observe a imagem parcial do prospecto publicitário a seguir.



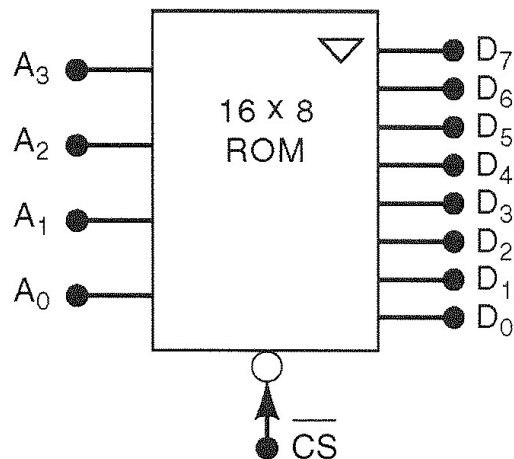
Utilizando uma régua graduada em centímetros, foram feitas as medidas indicadas na imagem.

Nesse caso, a área dos quartos é igual a:

- A) 16,64 m².
- B) 24,96 m².
- C) 33,28 m².
- D) 8,32 m².

QUESTÃO 42

Observe o símbolo de uma memória típica a seguir.



Com relação a essa memória, é **CORRETO** afirmar que:

- A) ela utiliza 8 *bits* para acessar 16 posições de endereços.
- B) os dados aparecem na saída quando o *chip select* está em nível baixo.
- C) os dados são gravados quando as entradas de endereço estão em *tristate*.
- D) ela tem capacidade para armazenar 128 *bytes* de dados.

QUESTÃO 43

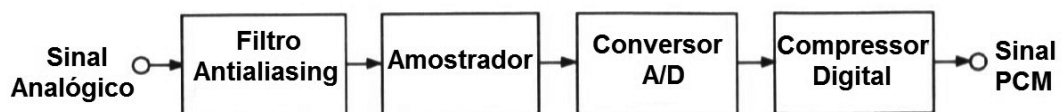
Uma das aplicações das fibras ópticas em curtas distâncias é na construção redes industriais.

Nesse caso, a fibra óptica utilizada é do tipo:

- A) monomodo de sílica
- B) multimodo de plástico.
- C) multimodo de sílica.
- D) monomodo de plástico.

QUESTÃO 44

Analise o diagrama de blocos a seguir.

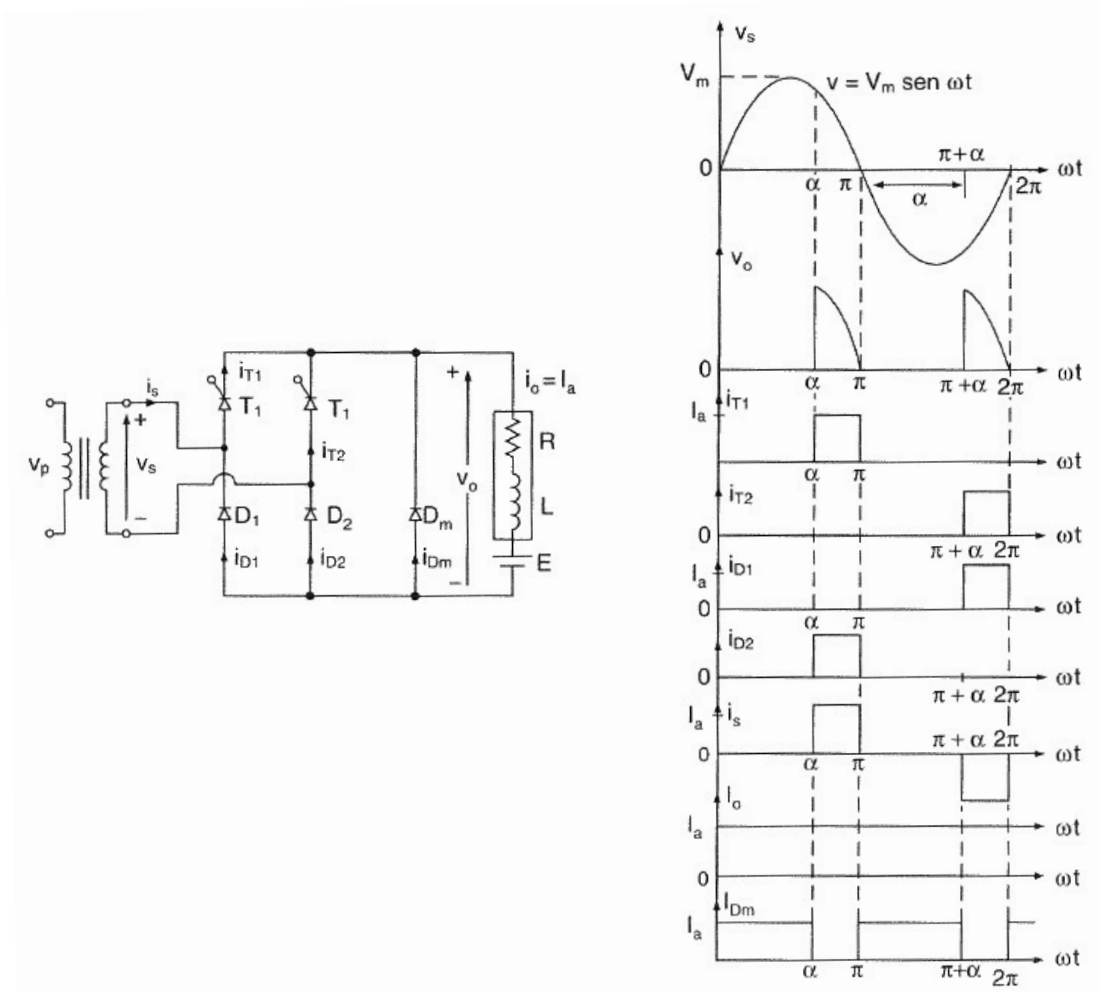


Na estrutura de um sistema de transmissão digital, esse diagrama de blocos constitui um:

- A) multiplexador FDM.
- B) multiplexador TDM.
- C) regenerador de linha.
- D) codificador.

QUESTÃO 45

Observe o circuito e as formas de ondas a seguir.



Com relação a esse circuito e suas correspondentes formas de onda, é **CORRETO** afirmar que:

- A) a tensão de saída pode ser variada de 0 a $(2 V_m)/\pi$, alterando o ângulo de condução de 0 a π .
- B) esse conversor é utilizado em aplicações acima de 15 kW, em que a operação em duplo quadrante é imprescindível.
- C) o arranjo do circuito é de um conversor monofásico controlado com carga RL operando no quarto quadrante.
- D) a condução do diodo de recuperação possibilita a continuidade da corrente na carga indutiva.

QUESTÃO 46

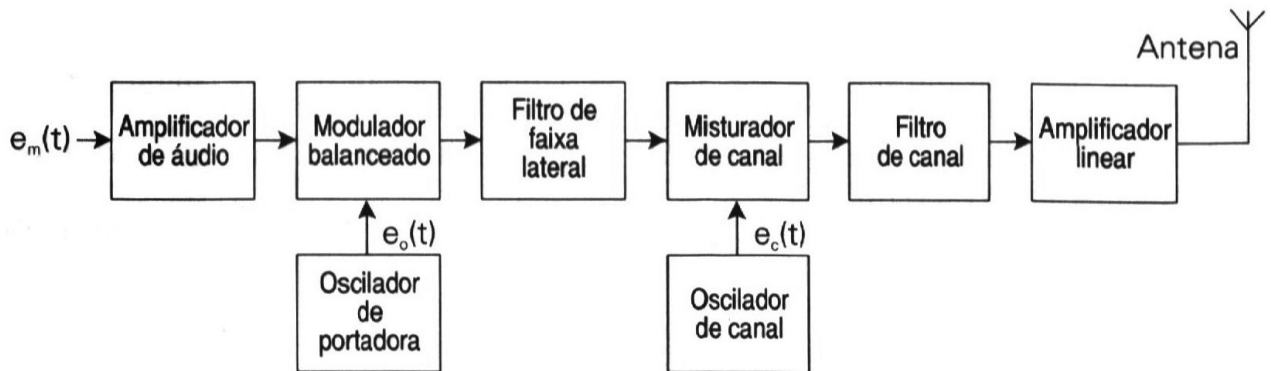
Um usuário do sistema operacional Windows precisa redimensionar uma partição em seu HD.

Nesse caso, a **melhor** ferramenta disponibilizada pelo sistema é o(a):

- A) gerenciador de tarefas.
- B) gerenciamento de disco.
- C) gerenciamento de dispositivos.
- D) central de ações.

QUESTÃO 47

Analise a seguir o diagrama de blocos de um transmissor.

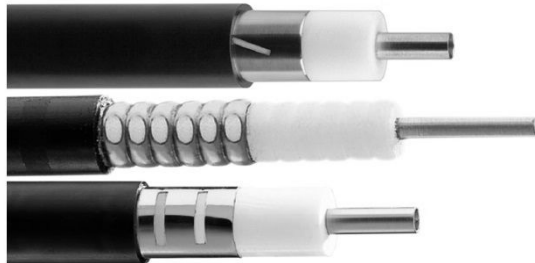


Com relação a esse diagrama de blocos, é **CORRETO** afirmar:

- A) Em potências de transmissão acima de 25 kW, o amplificador linear será substituído por um amplificador classe C.
- B) O filtro de canal apresenta uma seletividade muito maior que o filtro de faixa lateral em função da frequência de transmissão do sistema.
- C) Para uma maior estabilidade da frequência transmitida, os osciladores desse transmissor são do tipo Colpitts a LC.
- D) A utilização do misturador de canal se justifica em função da baixa frequência de ressonância do filtro de faixa lateral.

QUESTÃO 48

Observe a figura em que se apresentam linhas de transmissão.

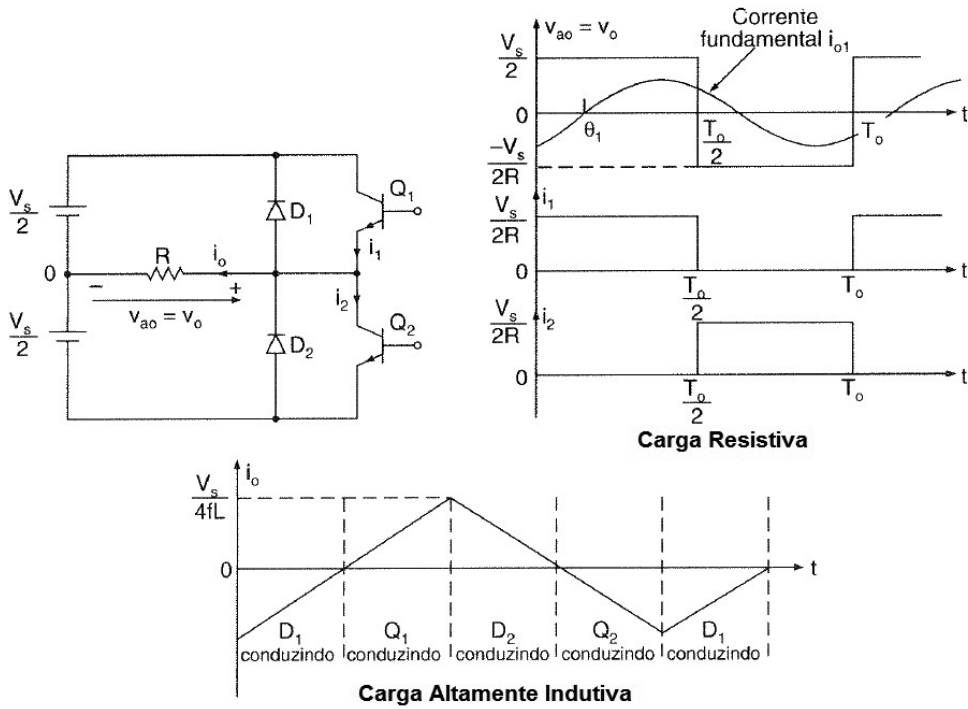


Nesse caso, essas linhas de transmissão são do tipo:

- A) cabo coaxial RGC6, utilizado nas instalações internas de TV a cabo.
- B) cabo de fibra óptica, utilizado em instalações áreas.
- C) cabo irradiante de RF, utilizado em locais confinados.
- D) cabo blindado, utilizado em conexões de áudio.

QUESTÃO 49

Observe o circuito e as formas de onda a seguir.

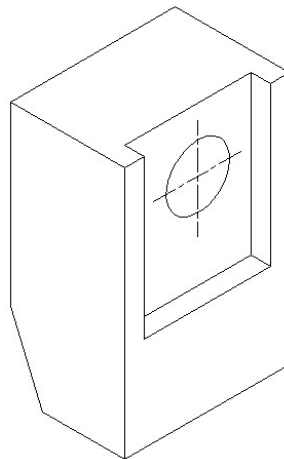


Com relação a esse circuito e suas formas de onda, é **CORRETO** afirmar:

- A) Na condição de corte, a tensão reversa em cada transistor é igual $V_s/2$, exigindo transistores de potência elevada.
- B) Nos motores, as componentes harmônicas da corrente constituem parte da potência ativa.
- C) Um circuito lógico garante a condução simultânea dos transistores para obter um tempo de descida nulo na tensão de saída.
- D) É conhecido como inversor meia-ponete, e o valor eficaz da tensão de saída é igual a $V_o = V_s/2 V_{RMS}$.

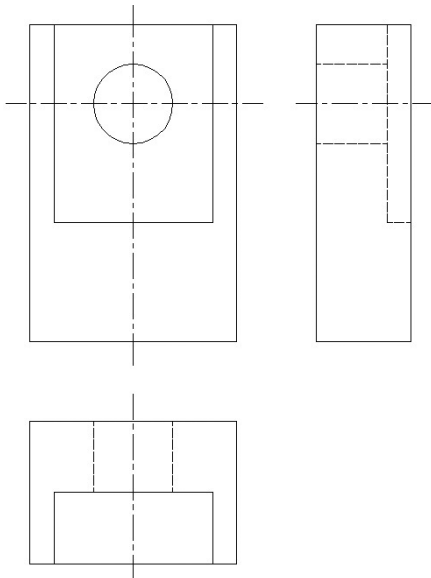
QUESTÃO 50

Analise a seguinte figura, em que uma peça está representada em perspectiva.

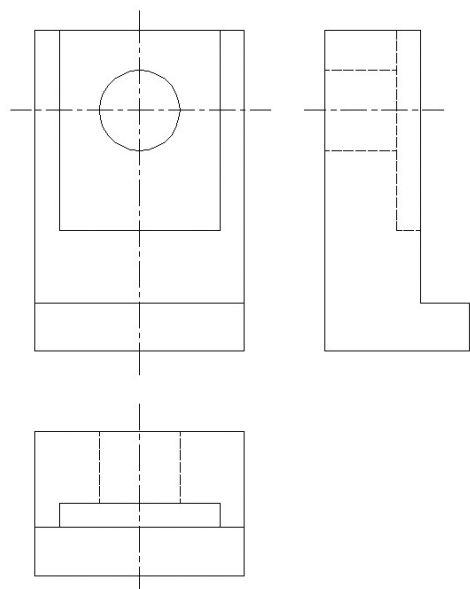


Após essa análise, assinale a alternativa que apresenta essa peça em vistas ortográficas.

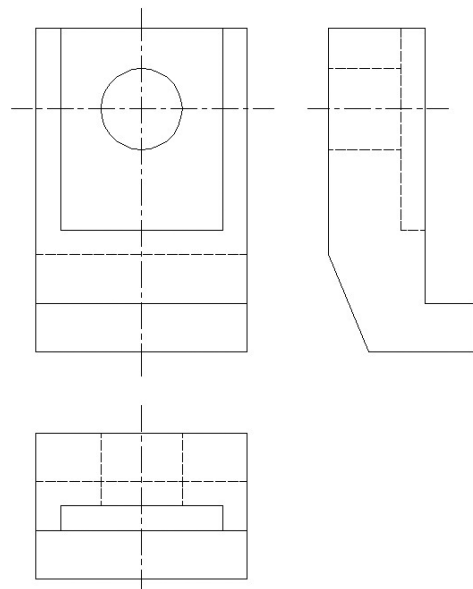
A)



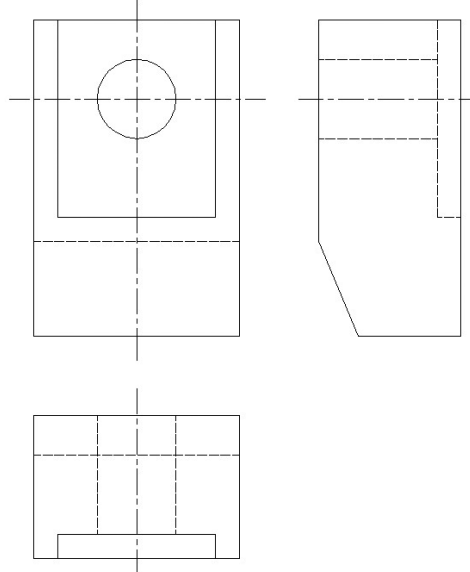
B)



C)



D)



INSTRUÇÕES DE REDAÇÃO

1. A redação deverá conter, no máximo, 30 (trinta) linhas e, no mínimo, 120 (cento e vinte) palavras.
2. Critérios de Correção da Prova de Redação

Critérios de Correção	Valor
Pertinência ao tema proposto	3,00
Argumentação coerente das ideias e informatividade	3,00
Adequação no uso de articuladores	1,00
Propriedade vocabular	1,00
Correção linguística (morfossintaxe), pontuação, ortografia e acentuação	2,00
Total	10,00

3. Será penalizado o candidato que não obedecer aos limites de números de linhas definidos no item 8.41 do edital, de acordo com os seguintes critérios:
 - a) desconto de 0,05 por linha aquém do mínimo estipulado;
 - b) desconto de 0,05 por linha além do máximo estipulado.
4. Será atribuída nota zero à Prova de Redação:
 - a) cujo conteúdo versar sobre tema diverso do estabelecido;
 - b) que fuja da tipologia e proposta da prova;
 - c) que seja considerada ilegível ou desenvolvida em forma de desenhos, números, versos, espaçamento excessivo entre letras, palavras e parágrafos, bem como em códigos alheios à língua portuguesa escrita ou em idioma diverso da Língua Portuguesa;
 - d) que não for redigida com caneta de tinta azul ou preta;
 - e) cujo texto presente seja, no todo ou em parte, cópia, transcrição ou plágio de outro autor;
 - f) que for escrita fora do espaço definido;
 - g) em que se constatar o uso de corretivo;
 - h) que estiver toda em branco ou com identificação em local indevido.
5. Na Prova de Redação o candidato somente poderá registrar seu nome, número de inscrição ou assinatura em lugar/campo especificamente indicado, sob pena de anulação da sua prova e consequente eliminação do candidato deste Concurso Público.
6. A folha para rascunho, constante do caderno de prova, será de preenchimento facultativo.
7. Em nenhuma hipótese o rascunho elaborado pelo candidato será considerado na correção da prova.
8. Os três últimos candidatos ao terminarem as provas deverão permanecerem em sala de prova até que o último candidato a termine, para testemunhar a aposição do lacre dos envelopes de retorno.

PROPOSTA DE REDAÇÃO

INSTRUÇÃO: Leia os seguintes textos.

TEXTO 1

PROIBIÇÃO DE PROPAGANDA DE BEBIDA ALCOÓLICA
nas emissoras de televisão e de rádio e demais meios de comunicação



Você concorda?

Fonte: Senado Notícias

Divulgação

Disponível em: <<http://advocaciapiraquara.com.br/noticias-advocacia/971/Proibicao-de-propaganda-de-bebida-alcoolica-na-TV>>. Acesso em: 11 fev. 2016.

TEXTO 2

Você confia seus filhos a ela e tudo que ela faz é falar de bebida na frente deles



Pela proibição da propaganda de cerveja e bebidas alcoólicas

PROTEJA NOSSAS CRIANÇAS

Exija de seu Deputado ou Senador a aprovação da lei
www.propagandasembeldas.org.br

Apóio: **CREMESP** Conselho Regional de Engenharia, Arquitetura e Agrimensura - São Paulo e **CEBRAS** 50 Anos

Enquanto a indústria de bebidas fabrica muito, nossas crianças e adolescentes consomem bebidas alcoólicas cada vez mais precocemente. As propagandas de cerveja e outras bebidas são as principais responsáveis pelo consumo exagerado de álcool no país, que é hoje um dos mais graves problemas de saúde pública e de segurança do Brasil. O álcool torna milhões de brasileiros dependentes, provoca inúmeras doenças, causa problemas conjugais e familiares, e está presente na maioria das mortes violentas no Brasil e nos homicídios.

O movimento Propaganda Sem Bebidas foi criado em 2004 para lutar pela proibição da propaganda de cerveja e outras bebidas alcoólicas nos meios de comunicação. Mais de 300 entidades já aderiram à causa e mais de 500 mil pessoas já assinaram o manifesto. Esperamos agora contar com seu apoio. Juntos, vamos exigir a aprovação de lei pelo Congresso Nacional, o exemplo de legislação atual que já limita as propagandas de cigarros.

Adote esta causa.

Disponível em: <<https://www.cafecomgalo.com.br/proibir-ou-nao-proibir-a-propaganda-de-bebidas-alcoolicas-no-brasil-eis-a-questao/>>. Acesso em: 10 fev. 2016.

TEXTO 3

Senado deve votar o projeto vindo da Câmara dos Deputados que proíbe a propaganda de bebida alcoólica nas emissoras de televisão e de rádio e demais meios de comunicação. Para tanto, o PLC 83/2015 prevê mudanças na Lei 9.294/96, que trata das restrições à publicidade de cigarro, derivados de álcool, medicamentos e defensivos agrícolas. A proposta determina que a propaganda de bebidas alcoólicas só pode ser feita com pôsteres, painéis e cartazes na parte interna dos locais de venda. Além disso, não pode induzir a pessoa ao consumo e muito menos associar o produto a hábitos saudáveis. Entre as punições previstas no projeto para quem insistir neste tipo de publicidade, está o pagamento de multa que pode variar de R\$ 5 mil a R\$ 100 mil.

Disponível em: <<http://www12.senado.leg.br/noticias/materias/2015/07/24/meios-de-comunicacao-poderao-ser-impedidos-de-fazer-propaganda-de-bebida-alcoolica>>. Acesso em: 10 fev. 2016.

Com base na leitura desses textos motivadores, redija um texto dissertativo-argumentativo sobre o tema: **Proibir a publicidade de bebidas alcoólicas é a solução para restringir o consumo entre os jovens?** Dê um título ao seu texto e apresente argumentos consistentes que sustentem a sua opinião acerca do assunto.

ATENÇÃO

- Na avaliação do texto elaborado, não se levará em conta a posição assumida pelo candidato, mas, sim, sua capacidade de argumentação e a relevância dos argumentos usados.
- Às redações que apresentarem trechos copiados dos textos motivadores serão atribuídas nota zero.

RASCUNHO DA REDAÇÃO

USO FUNDEP

		1	2	3	4	5
1						
2						
3						
4						
5						
6						
7						
8						
9						
10						
11						
12						
13						
14						
15						
16						
17						
18						
19						
20						
21						
22						
23						
24						
25						
26						
27						
28						
29						
30						

RASCUNHO DO GABARITO

1	A	B	C	D	26	A	B	C	D
	<input type="checkbox"/>	<input type="checkbox"/>	<input type="checkbox"/>	<input type="checkbox"/>		<input type="checkbox"/>	<input type="checkbox"/>	<input type="checkbox"/>	<input type="checkbox"/>
2	A	B	C	D	27	A	B	C	D
	<input type="checkbox"/>	<input type="checkbox"/>	<input type="checkbox"/>	<input type="checkbox"/>		<input type="checkbox"/>	<input type="checkbox"/>	<input type="checkbox"/>	<input type="checkbox"/>
3	A	B	C	D	28	A	B	C	D
	<input type="checkbox"/>	<input type="checkbox"/>	<input type="checkbox"/>	<input type="checkbox"/>		<input type="checkbox"/>	<input type="checkbox"/>	<input type="checkbox"/>	<input type="checkbox"/>
4	A	B	C	D	29	A	B	C	D
	<input type="checkbox"/>	<input type="checkbox"/>	<input type="checkbox"/>	<input type="checkbox"/>		<input type="checkbox"/>	<input type="checkbox"/>	<input type="checkbox"/>	<input type="checkbox"/>
5	A	B	C	D	30	A	B	C	D
	<input type="checkbox"/>	<input type="checkbox"/>	<input type="checkbox"/>	<input type="checkbox"/>		<input type="checkbox"/>	<input type="checkbox"/>	<input type="checkbox"/>	<input type="checkbox"/>
6	A	B	C	D	31	A	B	C	D
	<input type="checkbox"/>	<input type="checkbox"/>	<input type="checkbox"/>	<input type="checkbox"/>		<input type="checkbox"/>	<input type="checkbox"/>	<input type="checkbox"/>	<input type="checkbox"/>
7	A	B	C	D	32	A	B	C	D
	<input type="checkbox"/>	<input type="checkbox"/>	<input type="checkbox"/>	<input type="checkbox"/>		<input type="checkbox"/>	<input type="checkbox"/>	<input type="checkbox"/>	<input type="checkbox"/>
8	A	B	C	D	33	A	B	C	D
	<input type="checkbox"/>	<input type="checkbox"/>	<input type="checkbox"/>	<input type="checkbox"/>		<input type="checkbox"/>	<input type="checkbox"/>	<input type="checkbox"/>	<input type="checkbox"/>
9	A	B	C	D	34	A	B	C	D
	<input type="checkbox"/>	<input type="checkbox"/>	<input type="checkbox"/>	<input type="checkbox"/>		<input type="checkbox"/>	<input type="checkbox"/>	<input type="checkbox"/>	<input type="checkbox"/>
10	A	B	C	D	35	A	B	C	D
	<input type="checkbox"/>	<input type="checkbox"/>	<input type="checkbox"/>	<input type="checkbox"/>		<input type="checkbox"/>	<input type="checkbox"/>	<input type="checkbox"/>	<input type="checkbox"/>
11	A	B	C	D	36	A	B	C	D
	<input type="checkbox"/>	<input type="checkbox"/>	<input type="checkbox"/>	<input type="checkbox"/>		<input type="checkbox"/>	<input type="checkbox"/>	<input type="checkbox"/>	<input type="checkbox"/>
12	A	B	C	D	37	A	B	C	D
	<input type="checkbox"/>	<input type="checkbox"/>	<input type="checkbox"/>	<input type="checkbox"/>		<input type="checkbox"/>	<input type="checkbox"/>	<input type="checkbox"/>	<input type="checkbox"/>
13	A	B	C	D	38	A	B	C	D
	<input type="checkbox"/>	<input type="checkbox"/>	<input type="checkbox"/>	<input type="checkbox"/>		<input type="checkbox"/>	<input type="checkbox"/>	<input type="checkbox"/>	<input type="checkbox"/>
14	A	B	C	D	39	A	B	C	D
	<input type="checkbox"/>	<input type="checkbox"/>	<input type="checkbox"/>	<input type="checkbox"/>		<input type="checkbox"/>	<input type="checkbox"/>	<input type="checkbox"/>	<input type="checkbox"/>
15	A	B	C	D	40	A	B	C	D
	<input type="checkbox"/>	<input type="checkbox"/>	<input type="checkbox"/>	<input type="checkbox"/>		<input type="checkbox"/>	<input type="checkbox"/>	<input type="checkbox"/>	<input type="checkbox"/>
16	A	B	C	D	41	A	B	C	D
	<input type="checkbox"/>	<input type="checkbox"/>	<input type="checkbox"/>	<input type="checkbox"/>		<input type="checkbox"/>	<input type="checkbox"/>	<input type="checkbox"/>	<input type="checkbox"/>
17	A	B	C	D	42	A	B	C	D
	<input type="checkbox"/>	<input type="checkbox"/>	<input type="checkbox"/>	<input type="checkbox"/>		<input type="checkbox"/>	<input type="checkbox"/>	<input type="checkbox"/>	<input type="checkbox"/>
18	A	B	C	D	43	A	B	C	D
	<input type="checkbox"/>	<input type="checkbox"/>	<input type="checkbox"/>	<input type="checkbox"/>		<input type="checkbox"/>	<input type="checkbox"/>	<input type="checkbox"/>	<input type="checkbox"/>
19	A	B	C	D	44	A	B	C	D
	<input type="checkbox"/>	<input type="checkbox"/>	<input type="checkbox"/>	<input type="checkbox"/>		<input type="checkbox"/>	<input type="checkbox"/>	<input type="checkbox"/>	<input type="checkbox"/>
20	A	B	C	D	45	A	B	C	D
	<input type="checkbox"/>	<input type="checkbox"/>	<input type="checkbox"/>	<input type="checkbox"/>		<input type="checkbox"/>	<input type="checkbox"/>	<input type="checkbox"/>	<input type="checkbox"/>
21	A	B	C	D	46	A	B	C	D
	<input type="checkbox"/>	<input type="checkbox"/>	<input type="checkbox"/>	<input type="checkbox"/>		<input type="checkbox"/>	<input type="checkbox"/>	<input type="checkbox"/>	<input type="checkbox"/>
22	A	B	C	D	47	A	B	C	D
	<input type="checkbox"/>	<input type="checkbox"/>	<input type="checkbox"/>	<input type="checkbox"/>		<input type="checkbox"/>	<input type="checkbox"/>	<input type="checkbox"/>	<input type="checkbox"/>
23	A	B	C	D	48	A	B	C	D
	<input type="checkbox"/>	<input type="checkbox"/>	<input type="checkbox"/>	<input type="checkbox"/>		<input type="checkbox"/>	<input type="checkbox"/>	<input type="checkbox"/>	<input type="checkbox"/>
24	A	B	C	D	49	A	B	C	D
	<input type="checkbox"/>	<input type="checkbox"/>	<input type="checkbox"/>	<input type="checkbox"/>		<input type="checkbox"/>	<input type="checkbox"/>	<input type="checkbox"/>	<input type="checkbox"/>
25	A	B	C	D	50	A	B	C	D
	<input type="checkbox"/>	<input type="checkbox"/>	<input type="checkbox"/>	<input type="checkbox"/>		<input type="checkbox"/>	<input type="checkbox"/>	<input type="checkbox"/>	<input type="checkbox"/>

AO TRANSFERIR ESSAS MARCAÇÕES PARA A FOLHA DE RESPOSTAS, OBSERVE AS INSTRUÇÕES ESPECÍFICAS DADAS NA CAPA DA PROVA.

USE CANETA ESFEROGRÁFICA AZUL OU PRETA.

**ATENÇÃO: AGUARDE AUTORIZAÇÃO
PARA VIRAR O CADERNO DE PROVAS**